

TABOURET A PASSAGE DIRECT

TABOURET À PASSAGE DIRECT

Le tabouret passage direct assure la ventilation de l'écoulement direct des effluents du logement au réseau.

Caractéristiques techniques :

- ◆ Hauteur pièce : 370 mm
- ◆ Diamètres des rehausses disponibles :
 - Ø 250 mm
 - Ø 315 mm
 - Ø 400 mm
- ◆ Matière : Polypropylène

Obturbateur adapté à tous nos modèles, sur commande.

Coloris :

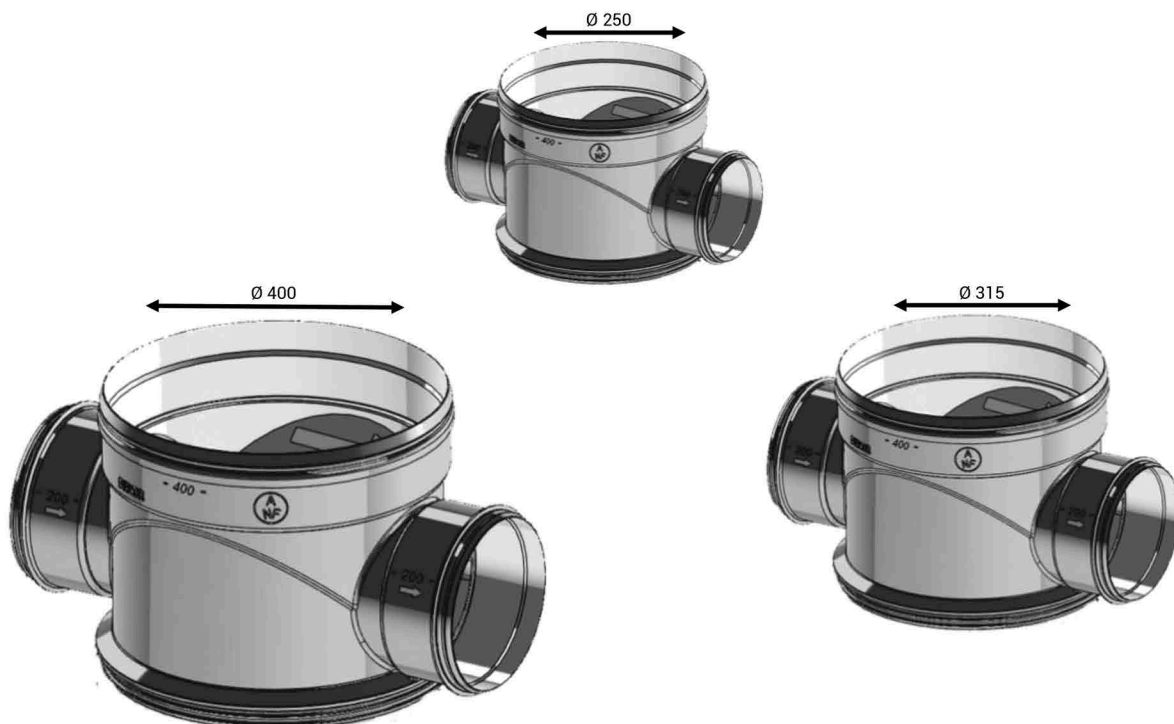


Certifications :

Nos tabourets sont certifiés NF 442 et BENOR.



TABOURET A PASSAGE DIRECT



Ø Rehausse (mm)	Ø nominal raccords (mm)		Colisage
	Entrée	Sortie	
250	100	125	45 PC / Palette
	125	125	
	100	160	
	160	160	
315	100	125	30 PC / Palette
	125	125	
	100	160	
	160	160	
	200	200	
400	125	125	25 PC / Palette
	160	160	
	200	200	

Pour tout décolisage, appelez notre service commercial

